

SGG LITE-FLOOR®

*Vloertegels en traptreden  
in glas*



# SGG LITE-FLOOR®

## Vloertegels en traptreden in glas

### Omschrijving

SGG LITE-FLOOR is een gelaagde veiligheidsbeglazing bestemd voor vloertegels en traptreden.

SGG LITE-FLOOR bestaat uit twee of meer glasbladen, aan elkaar gehecht door een of meerdere PVB-folies (polyvinylbutyral). Bij breuk blijven de glasscherven aan de folie kleven.

Door het wijzigen van het aantal en de dikte van de componenten, ontstaat gelaagde veiligheidsbeglazing om aan de gewenste belasting te beantwoorden.

### Toepassingen

#### Vloertegels

SGG LITE-FLOOR wordt gebruikt als glas-opvulling in een dragende constructie.

#### Traptreden

SGG LITE-FLOOR kan worden gebruikt voor traptreden en overlopen.

SGG LITE-FLOOR is bestemd voor binnentoepassingen. Het is mogelijk SGG LITE-FLOOR buiten toe te passen, mits aangepaste plaatsingsrichtlijnen worden opgevolgd.

SGG LITE-FLOOR is alleen bestemd voor betreding door personen en niet geschikt voor een andere permanente belasting dan het eigen gewicht.

### Voordelen

#### Transparantie

SGG LITE-FLOOR laat toe een transparante vloer te creëren die licht doorlaat naar lager gelegen verdiepingen.

#### Stabiliteit na breuk

Bij breuk blijft SGG LITE-FLOOR op zijn plaats en behoudt zo voldoende veiligheid in afwachting van vervanging.

#### Bescherming tegen persoonlijk letsel

Omdat SGG LITE-FLOOR een gelaagde veiligheidsbeglazing is, blijven bij breuk de glasscherven aan de folie kleven.

#### Antislip

Als bovenblad van SGG LITE-FLOOR kan SGG SECURIT CONTACT worden gebruikt.

SGG SECURIT CONTACT is een voorgespannen glas waarvan een zijde is voorzien van een antisliplaag.

### Gamma

#### Basisproducten

SGG LITE-FLOOR kan worden samengesteld uit de volgende glassoorten:

- blank SGG PLANILUX;
- extra blank SGG DIAMANT;
- half-gehard SGG PLANIDUR;
- in de massa gekleurd SGG PARSOL;

- met een speciale vloeistof behandeld SGG SATINOVO MATE of SGG CHARME (behandelde kant onderaan);

- gezandstraald (behandelde zijde onderaan);

- SGG SERALIT EVOLUTION met zeefdruk (slechts één component);

- figuurglas SGG DECORGLASS of SGG MASTERGLASS (figuurzijde uitsluitend bovenaan);

- SGG SECURIT CONTACT met antislip (behandelde zijde uitsluitend bovenaan).

SGG LITE-FLOOR kan niet uitsluitend worden samengesteld uit voorgespannen beglazingen.

#### Tussenliggende folies

Beschikbare folietypes voor SGG LITE-FLOOR:

- transparante standaardfolie;
- opale folie;
- gekleurde folie (SGG STADIP COLOR);
- PET met opgedrukt motief (SGG STADIP DESIGN) tussen twee standaard pvb-folies.

#### Samenstellingen

De beglazingen van het gamma SGG LITE-FLOOR worden in het overzicht vermeld. Welke beglazing kan worden gebruikt hangt af van het aantal en het type van de opleggingen, van de verhouding lengte/breedte (l/b) en van het type gebouw waar de tegel wordt geplaatst die het vereiste veiligheidsniveau bepaalt.

## Gamma sGG LITE-FLOOR®

Product	Samenstelling	dikte (mm)
sgg LITE-FLOOR F-2220	1010.2	22
sgg LITE-FLOOR F-2522	1212.4	25
sgg LITE-FLOOR F-3225	1515.4	32
sgg LITE-FLOOR F-2220 S	1010.4	22
sgg LITE-FLOOR F-2522 S	1212.4	25
sgg LITE-FLOOR F-3225 S	1515.4	32
sgg LITE-FLOOR F-4029 S	1919.4	40
sgg LITE-FLOOR F-3835 S	151515.8	48
sgg LITE-FLOOR F-6039 S	191919.8	60

Alle ruiten van de sGG LITE FLOOR F-xxxx S samenstellingen bestaan uit thermisch voorgespannen veiligheids-glas sGG SECURIT.

Als voorbeeld zijn twee tabellen opgenomen waarmee voor een groot aantal situaties kan worden afgelezen welke samenstelling mag worden toegepast.

Rand voorwaarde voor het gebruik van de tabellen zijn:

- alle zijden zijn vlak opgelegd;
- de maximale doorbuiging van de opgelegde zijde is  $0,003 \times$  de lengte van deze opgelegde zijde.

Niet alleen is gecontroleerd of bij de voorgeschreven belastingen de rekenwaarde voor de uiterste buigtrekspanning van het glas niet wordt overschreden, ook is gecontroleerd of de toelaatbare bijkomende doorbuiging en de eigen frequentie van de vloerplaten binnen de norm blijven. Uitgangspunt voor de berekeningen

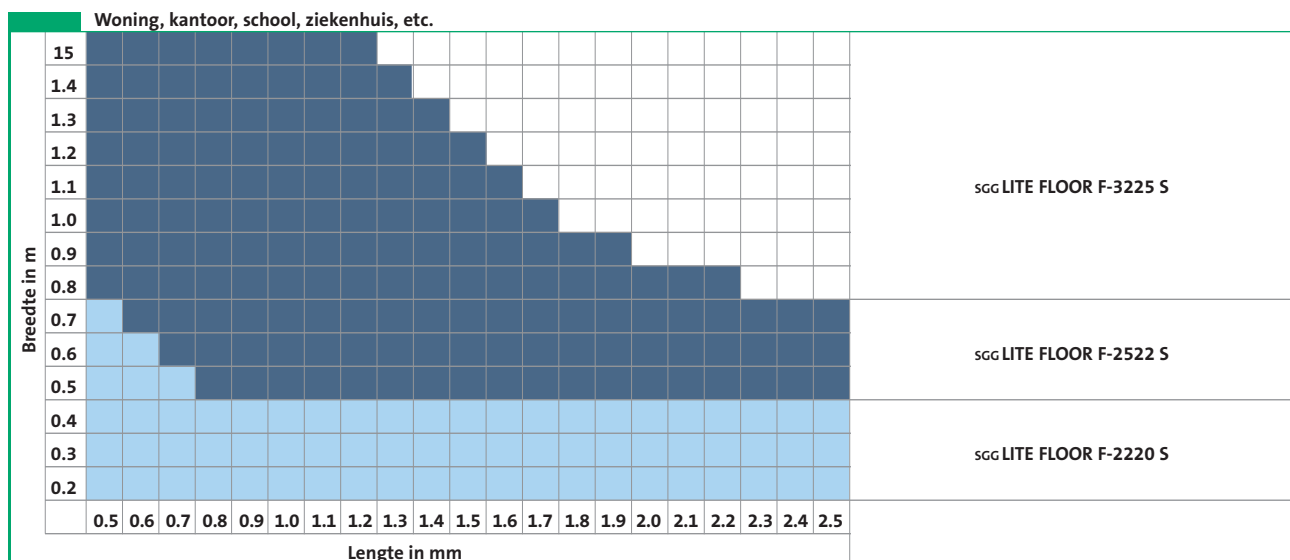
zijn de belastingen volgens NEN 6702, tabel 7 – “verdeelde en geconcentreerde belastingen op vloeren” en tabel 8 – “belastingen op ontsluitingswegen van ruimten”.

Indien er bijkomende eisen zijn, zoals brandwering e.d. kan in overleg een oplossing worden gezocht.

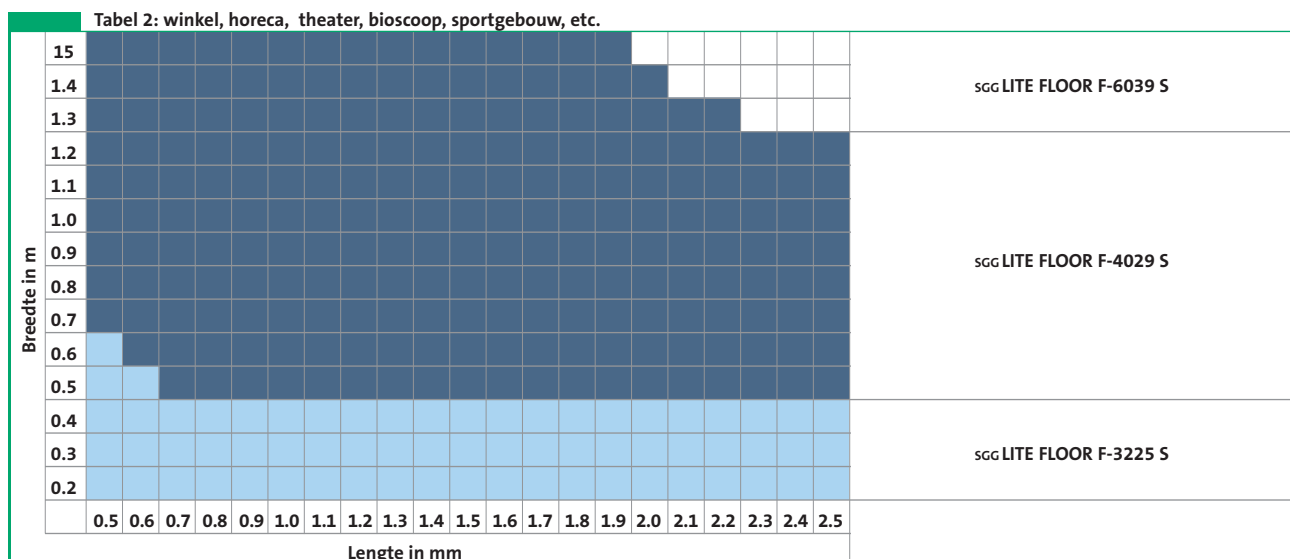
## Verwerking

Het maximale gewicht per volume bedraagt 1000 kg.

Het slijpen van sGG LITE-FLOOR tegels en treden vermindert het risico op breuk tijdens transport en montage. Zichtbare randen worden vlak gepolijst geslepen, niet-zichtbare randen vlak mat.



\* Geconcentreerde belasting 3 kN; verdeelde belasting 4 kN/m<sup>2</sup>;  $\dot{A}f_q = 1,5$ ;  $\dot{A}f_g = 1,2$ :



\* Geconcentreerde belasting 7 kN; verdeelde belasting 5 kN/m<sup>2</sup>;  $\dot{A}f_q = 1,5$ ;  $\dot{A}f_g = 1,2$ :

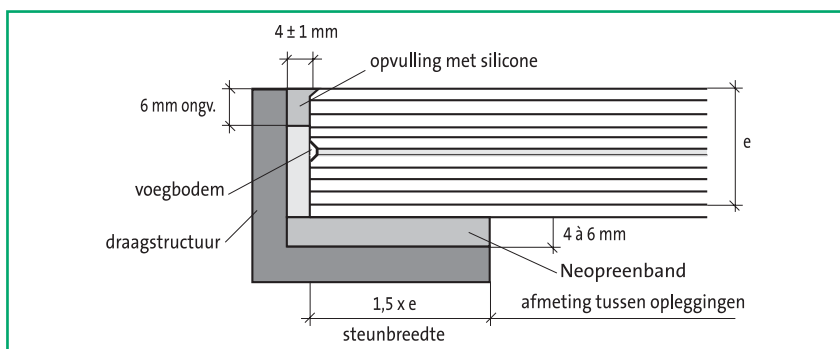
## Plaatsing

Van de bestaande draagsystemen voor tegels, is alleen het doorlopende perifere draagsysteem, van toepassing. De draagstructuur moet stijf zijn zodat de verbuigingen kleiner of gelijk blijven aan 1/500 van de lengte van de betreffende tegelkant wanneer de vloer wordt belast.

De steunbreedte is groter of gelijk aan 1,5 maal de dikte van de tegel. Voor tegels met een dikte van meer dan 30 mm kan echter worden aangenomen dat deze steunbreedte minstens gelijk is aan de dikte van de tegel. De tegels rusten op een soepele voeg die niet verhardt met de tijd, met een hardheid van ongeveer 70 tot 80 DIDC (Shore A). Licht hellende tegels moe-

ten zijdelings worden bevestigd. Bovendien moeten de opleggingen in één vlak liggen, met afwijkingen die niet groter zijn dan 2 mm. De bovenkant van de tegels moet gelijkliggen met de vloerpas als de vloer niet wordt belast. Voor meer informatie kunt u contact opnemen met één van onze vestigingen.

Bij plaatsing van SGG LITE-FLOOR in de buurt van een warmtebron (elementen die straling afgeven, spots ...), moet het risico van thermische breuk worden onderzocht.



Plaatsingsschema

## Regelgeving

SGG LITE-FLOOR beantwoordt aan de NEN EN 12543. SGG LITE-FLOOR-beglijzingen zullen de CE-markering

ontvangen zodra deze officieel van toepassing wordt.

  
SAINT-GOBAIN  
GLASS

SAINT-GOBAIN GLASS NEDERLAND  
Wageningselaan 42  
3903 LA Veenendaal

Tel : 0318 - 531.311  
Fax : 0318 - 531.305

glassinfo.nl@saint-gobain-glass.com  
www.saint-gobain-glass.com

SAINT-GOBAIN GLASS BENELUX  
Rue des Glaces Nationales 169  
5060 Sambreville

RPM/RPR Namen  
BTW BE 0402 733 607

Verdeler